

HIKVISION®



ПАСПОРТ ИЗДЕЛИЯ

Тепловизионная IP-камера

DS-2TD2166-35S



www.hikvision.ru

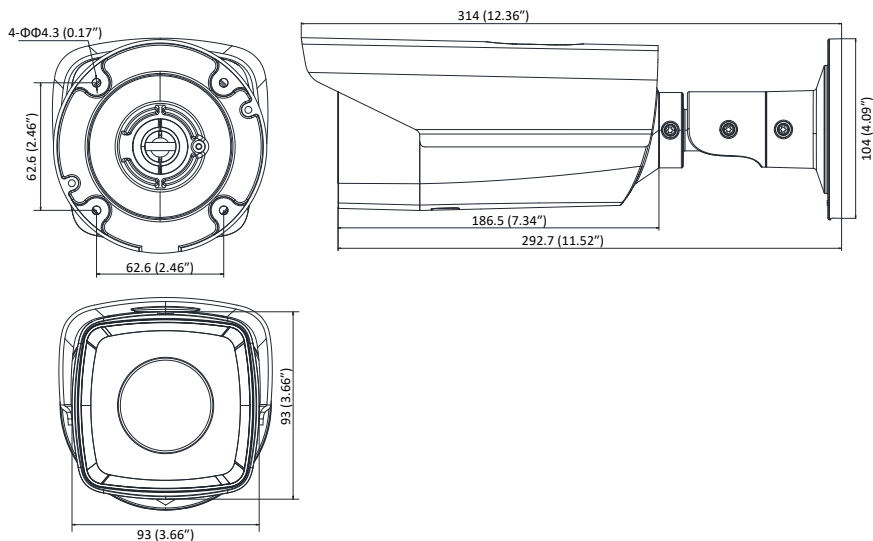
DS-2TD2166-35S



Общая информация

- Тепловизионная матрица с разрешением 640 × 512
- Обнаружение транспорта/человека на расстоянии 3157/1029м
- Smart видеоаналитика
- Слот для microSD до 64Гб
- Широкий температурный диапазон: -60 °С – 65 °С
- IP66
- Питание DC 12В

Размеры



*Изображения и спецификации могут быть изменены без дополнительного уведомления.

*За подробной информацией обращайтесь к вашему персональному менеджеру

Спецификации

| | |
|---|--|
| | DS-2TD2166-35S |
| Камера | |
| Тепловизионная матрица | Неохлаждаемый микроболومترический сенсор |
| Спектральный диапазон | 8 ~ 14мкм |
| Температурная чувствительность | < 40мк(@25°C, F#=1.0) |
| Размер объекта обнаружения | Человек: 1.8м × 0.5м, транспорт: 1.4м × 4м |
| Объектив тепловизора | 35мм@F1.0 |
| Угол обзора тепловизора | 17.67° × 14.18° |
| Пространственное разрешение | 0.49 |
| Дальность обнаружения транспорт/человек | 3157/1029м |
| Дальность распознавания транспорт/человек | 789/257м |
| Дальность идентификации транспорт/человек | 395/129м |
| Минимальное рабочее расстояние | 40м |
| Измерение температуры | |
| Диапазон температур | -20°C~150°C |
| Точность измерения | Макс. (±8°C, ±8%) |
| Тип измерения | Точка/линия/зона |
| Сжатие | |
| Видеосжатие | H.265+/H.265/H.264+/H.264/MJPEG/MPEG4 |
| Профиль H.264 | Baseline Profile / Main Profile / High Profile |
| Битрейт видео | 32 кбит/с– 16 Мбит/с |
| Аудиосжатие | G.711u/G.711a/G.722.1/MP2L2/G.726/PCM |
| Изображение | |
| Максимальное разрешение | 640×512 |
| Основной поток | 50 к/с (640×512, 384×288, 352×288) |
| Дополнительный поток | 50 к/с (640×512, 384×288, 352×288) |
| Настройки тепловизионного изображения | Яркость Контрастность FFC Фоновая коррекция |

| | |
|-------------------------------------|---|
| | Коррекция вручную Цифровое шумоподавление DDE Зеркалирование |
| Режимы отображения тепловизора | 15 псевдоцветов |
| Smart видеоаналитика | |
| Детекция движения | Обнаружение пересечения линии, вторжения в область, входа/выхода из области |
| Антисаботаж | Заслон объектива, изменение сцены |
| Распознавание объектов | Обнаружение огня (до 10 точек) |
| Дальность Smart обнаружения | |
| Детекция движения транспорт/человек | 255/720 м |
| Измерение температуры (объект 1×1м) | 819 м |
| Измерение температуры (объект 2×2м) | 413 м |
| Обнаружение огня (объект 1×1м) | 2058 м |
| Обнаружение огня (объект 2×2м) | 1029 м |
| Сеть | |
| Сетевое хранение | NAS (NFS, SMB/CIFS) |
| Протоколы | IPv4/IPv6, HTTP, HTTPS, 802.1x, Qos, FTP, SMTP, UPnP, SNMP, DNS, DDNS, NTP, RTSP, RTCP, RTP, TCP, UDP, IGMP, ICMP, DHCP, PPPoE, Bonjour |
| Безопасность | Аутентификация пользователя (ID и PW), аутентификация хоста (MAC), фильтрация IP-адресов, HTTPS |
| Совместимость | API, ONVIF, PSIA, CGI, HIKVISION SDK |
| Интерфейсы | |
| Сетевой интерфейс | 1 RJ45 10M/100M Ethernet |
| Аудиовход | 1 вход (микрофонный вход/ линейный вход) 2-2.4V(p-p), сопротивление: 1кОм, ±10% |
| Аудиовыход | 1 выход (линейный выход), сопротивление: 600 Ом |
| Тревожные интерфейсы | 2 входа/ 2 выхода |
| Видеовыход | 1.0V(p-p) / 75Ω, композитный, BNC |
| Локальное хранилище | Слот для microSD/SDHC до 64Гб |
| Кнопка сброса настроек | Есть |

| | |
|-----------------------|--|
| Основное | |
| Питание | DC 12В/ 3А |
| Потребляемая мощность | 20Вт (30Вт с нагревателем анти-обледенения) |
| Рабочие условия | -60°С...+65° , влажность 90% или меньше (без конденсата) |
| Защита | IP66, подавитель напряжения переходных процессов TVS 6000В для грозозащиты |
| Материал корпуса | Металл |
| Размеры | 314 × 104 × 292.7 мм |
| Вес (брутто) | 2кг |

Правила эксплуатации

1. Устройство должно эксплуатироваться в условиях, обеспечивающих возможность работы системы охлаждения. Во избежание перегрева и выхода прибора из строя не допускается размещение рядом с источниками теплового излучения, использование в замкнутых пространствах (ящик, глухой шкаф и т.п.). Рабочий диапазон температур от -60 до +65 (°C).
2. Все подключения должны осуществляться при отключенном электропитании.
3. Запрещена подача на входы устройства сигналов, не предусмотренных назначением этих входов – это может привести к выходу устройства из строя.
4. Не допускается воздействие на устройство температуры свыше +65 °C, источников электромагнитных излучений, активных химических соединений, электрического тока, а также дыма, пара и других факторов, способствующих порче устройства. Не допускается воздействие прямых солнечных лучей непосредственно на матрицу видеокамеры.
5. Конфигурирование устройства лицом, не имеющим соответствующей компетенции, может привести к некорректной работе, сбоям в работе, а также к выходу устройства из строя.
6. Не допускаются падения и сильная тряска устройства.
7. Рекомендуется использование источника бесперебойного питания, во избежание воздействия скачков напряжения или нештатного отключения устройства.

Для получения информации об установке и включении устройства, пожалуйста, обратитесь к Краткому руководству пользователя этого устройства.